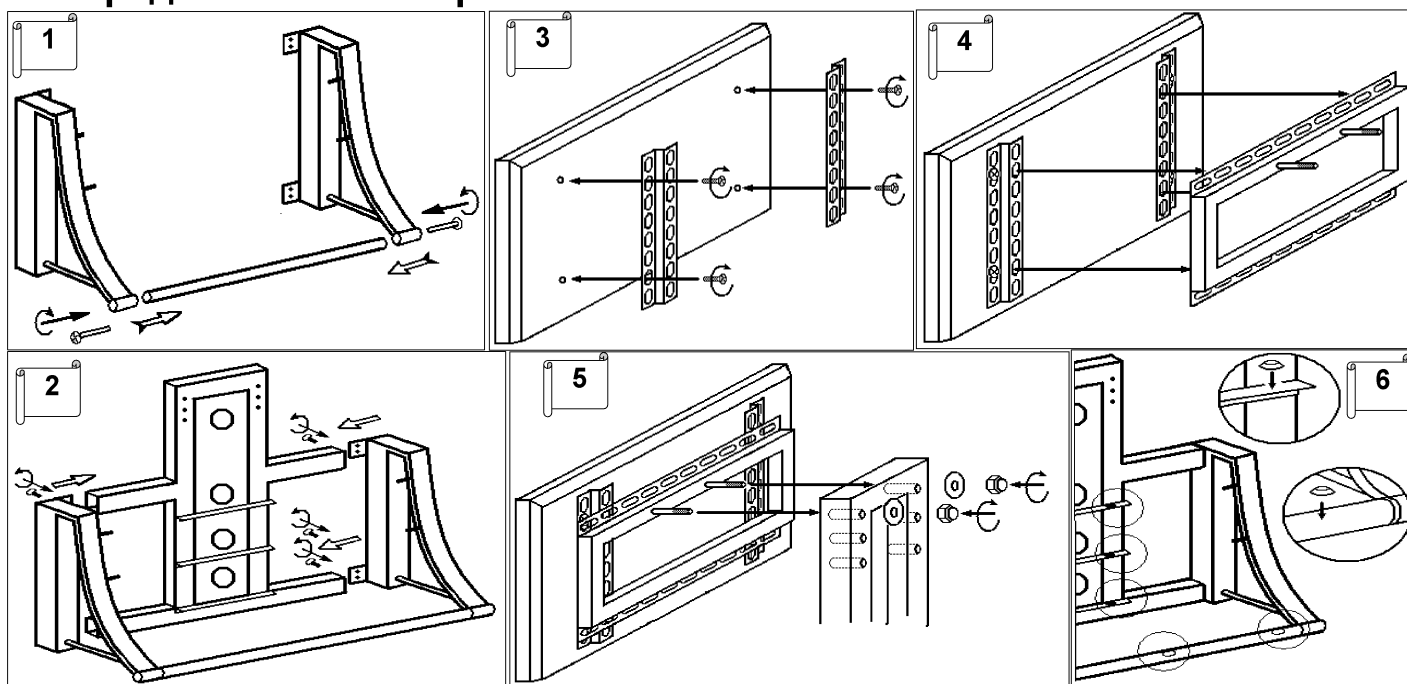


## I. Технические параметры

- Максимальная нагрузка на кронштейн - до 100кг.
- Максимальная нагрузка на стекло - до 30кг.

## II. Порядок и схема сборки



- Примечания:
1. Все крепежные элементы расположены на своих посадочных местах
  2. Рекомендовано собирать с использованием уровня
  3. При сборке используйте отвертку типа PZ4 во избежание повреждения шлица на винтпрессшайбах
  4. Производитель оставляет за собой право вносить незначительные изменения в конструкцию, без дополнительного уведомления потребителя

## III. Предупреждения

- Протирайте стекло средством для чистки стекол
- Не позволяйте детям залезать на стойку
- Не устанавливайте приборы слишком близко к краю стойки