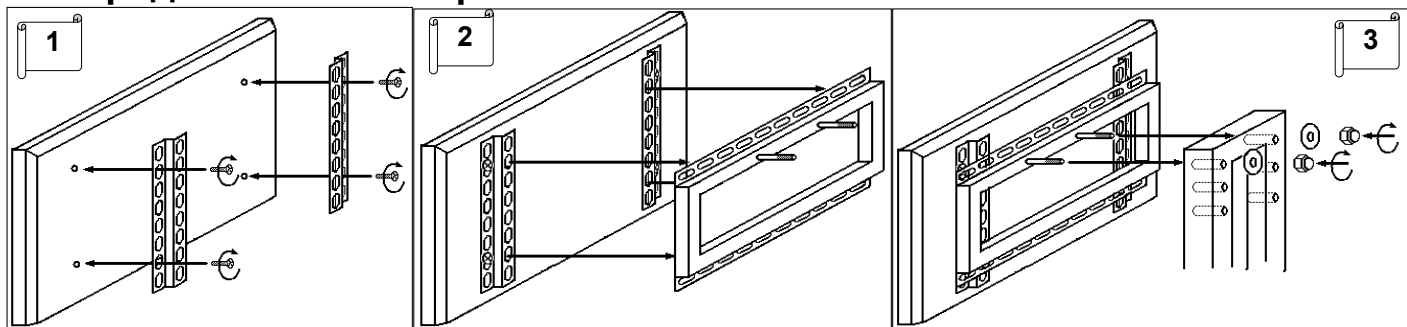


I. Технические параметры

- Максимальная нагрузка на кронштейн - до 80кг.
- Максимальная нагрузка на стекло - до 30кг.

II. Порядок и схема сборки



1. Установите колёсные опоры на металлокаркас Вашей стойки
2. Закрепите кронштейн на плазменной панели (как показано на рисунках 1, 2)
3. Установите кронштейн с панелью на металлокаркас стойки (как показано на рисунке 3)
4. Наклейте на полки металлокаркаса силиконовые опоры системы гашения вибраций (четыре штуки на один уровень)
5. Установите стёкла на силиконовые опоры

Примечания:

1. Все крепежные элементы расположены на своих посадочных местах
2. Рекомендовано собирать с использованием уровня
3. При сборке используйте отвертку типа PZ4 во избежание повреждения шлица на винтпрессшайбах
4. Производитель оставляет за собой право вносить незначительные изменения в конструкцию, без дополнительного уведомления потребителя

III. Предупреждения

- Протирайте стекло средством для чистки стекол
- Не позволяйте детям залезать на стойку
- Не устанавливайте приборы слишком близко к краю стойки