

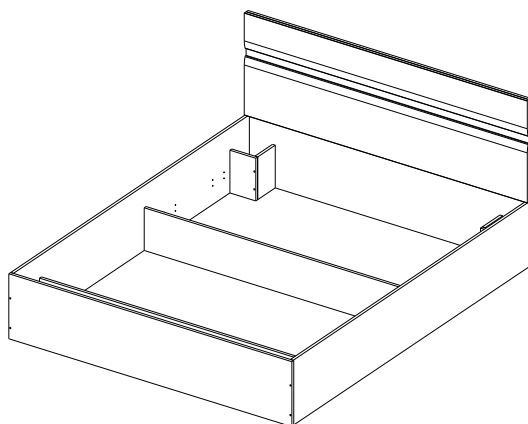
кровать НЕНСИ/ bed NANCY

Код ТН ВЭД ЕАЭС

9403 50 000 1



отрезать
и приклеить



1440/ 1640	900	2042

	1,4	1,6
корпус	39НБК42549 39НЯК42572 39НДК42561	39НБК62551 39НЯК6 2573 39НДК62562
фасад	39ФБК42583 39ФКК42594	39ФБК62584 39ФКК62595

Oak gold - Дуб золотой
Ash light - Ясень светл

Комплектовочная ведомость/Set package sheet

Упаковка/ Package	Наименование	Description	Décor			Размер/Size, mm		Кол-во/ Quantity	№
			Wenge	Ash light	Oak gold	1,6 m	1,4 m		
1	Фурнитура	Furniture/Cabinetry hardware	-	-	-	-	-	1	-
2	Боковина левая	Side left	Wenge	Ash light	Oak gold	2010x350	2010x350	1	1
	Боковина правая	Side right				2010x350	2010x350	1	2
	Вязка	Connecting element				1605x230	1405x230	2	3
	Подставки	Support				150x230	150x230	2	6
	Подставки	Support				150x230	150x230	2	7
3	Щиток	Headboard	Wenge	Ash light	Oak gold	1640x350	1440x350	1	4
	Щиток	Headboard			Oak gold	1640x900	1440x900	1	5
	ХДФ	Back element			White	1636x900	1436x900	1	8
	ХДФ	Back element			White	1636x244	1436x244	1	9

Продается отдельно/Sold separately:

Упак/ Package	Наименование	Description	Décor		Размер/Size, mm		Кол-во/ Quantity	№
			White gl	Cacao gl	1,6 m	1,4 m		
1	Фальшпанель	False panel	White gl	Cacao gl	1640x195	1440x195	1	10
	Фальшпанель	False panel			1640x315	1440x315	1	11

14	3,5x30	16	5x25+M5	5	7x50	48	2x20	15
8 x		16 x		28 x		50 x		1 x
76		72						
25 x		20 x						

(PL) Instrukcja montażu

(CZ) Návod k montáži

(D) Montageanleitung

(GB) Assembly instruction

(F) Model d'emploi

(HU) Szerelési útmutató

(I) Istruzione di montaggio

(NL) Handleiding voor de montage

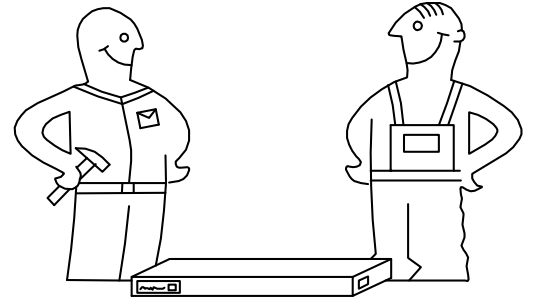
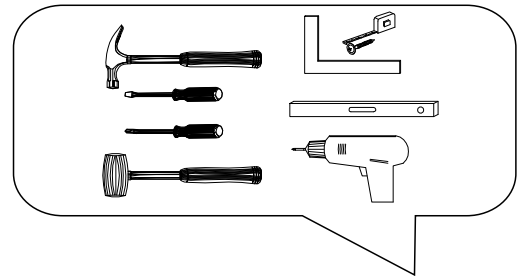


(RU) Инструкция по монтажу

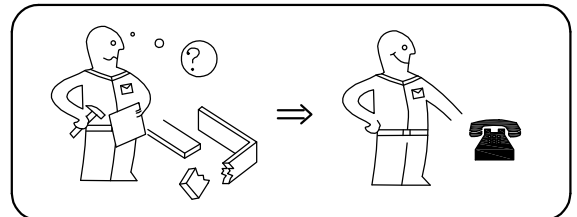
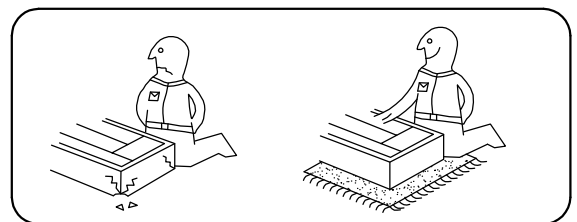
(RO) Instrucțiuni de montare

(SK) Návod k montáži

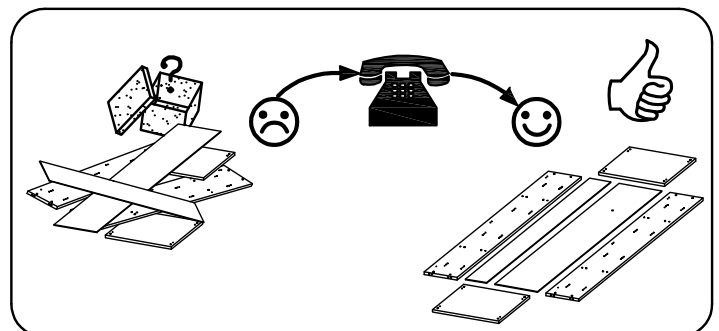
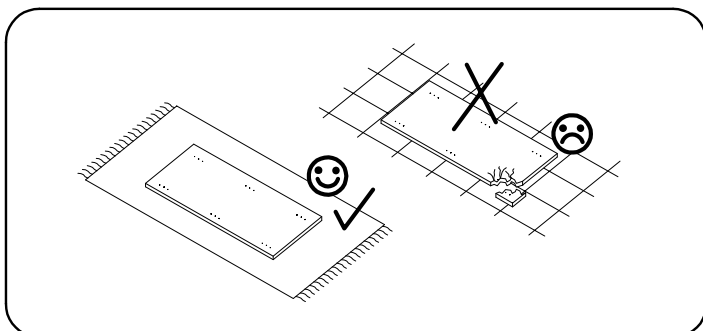
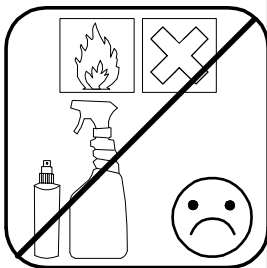
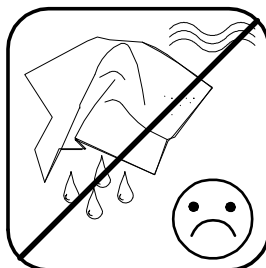
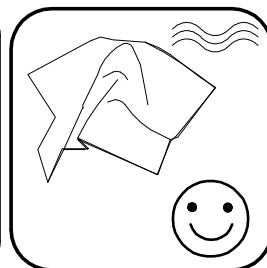
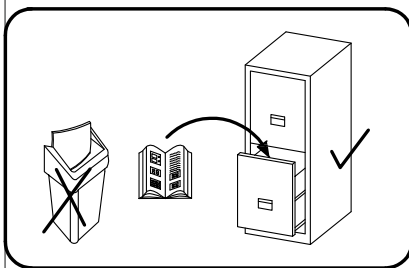
(TR) Montaj talimatı

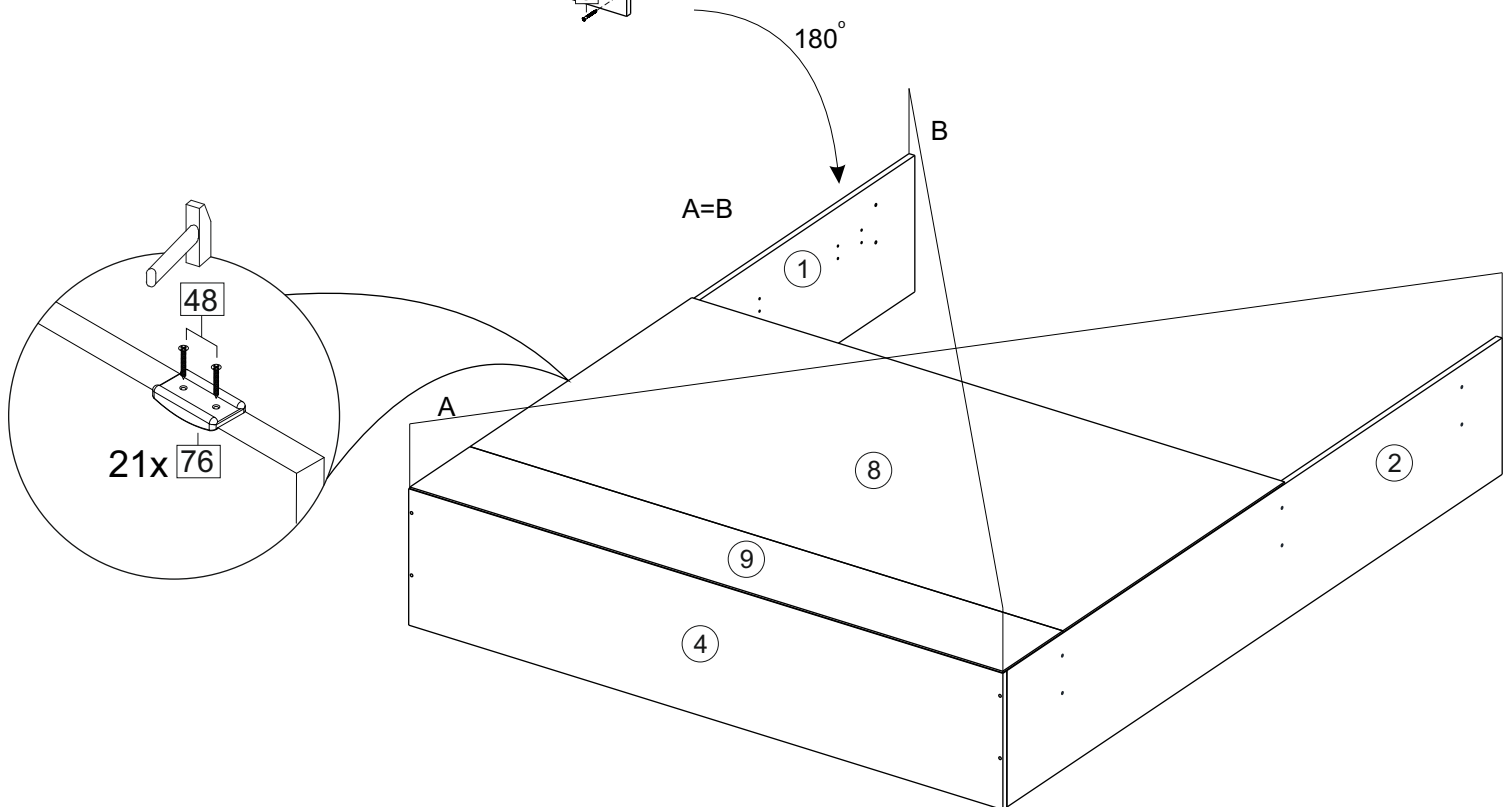
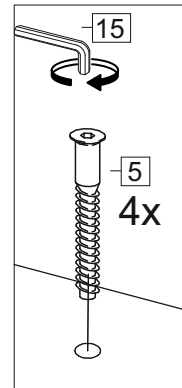
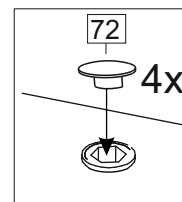
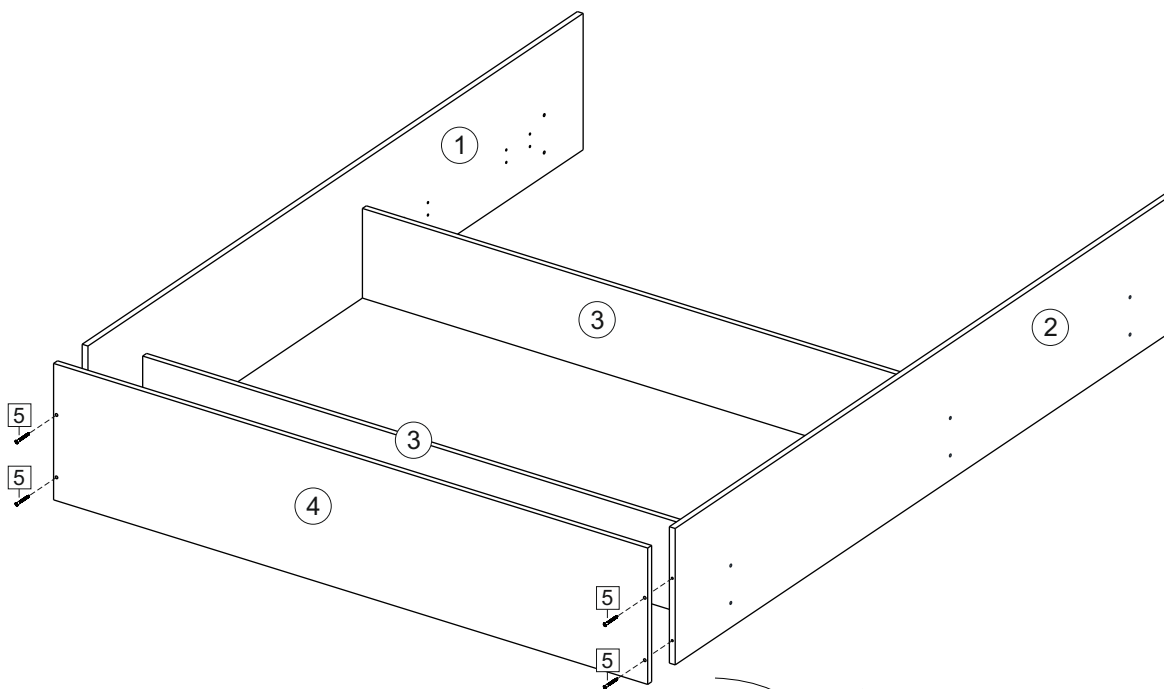
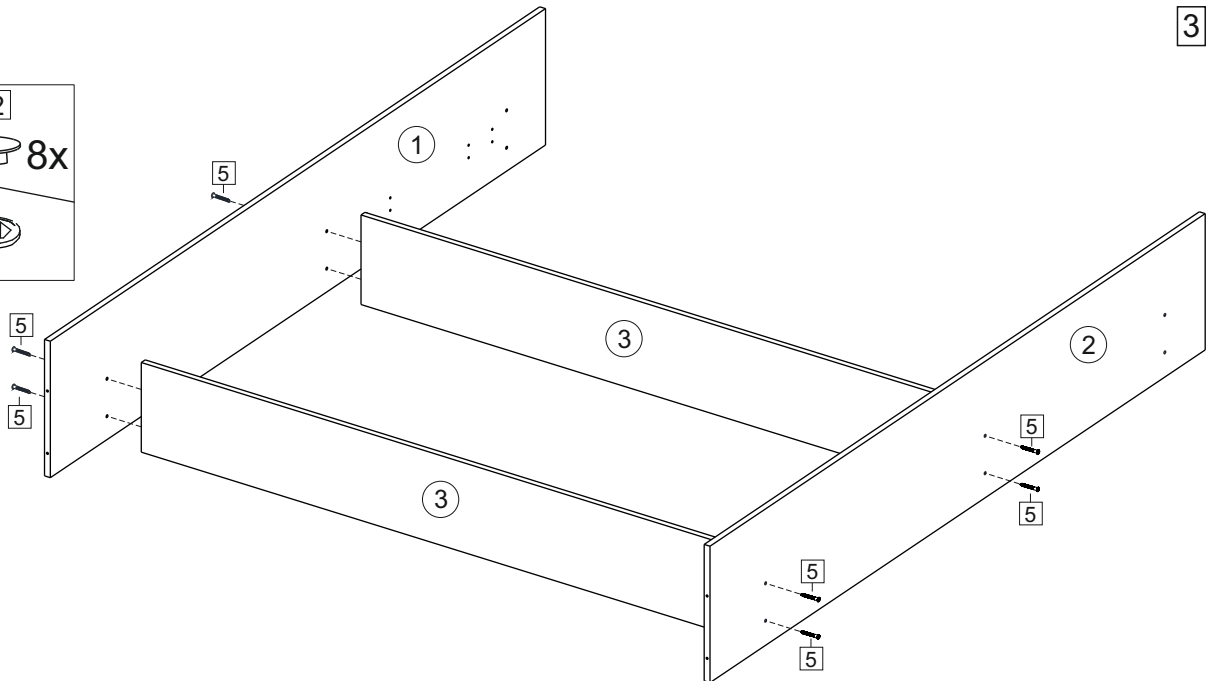
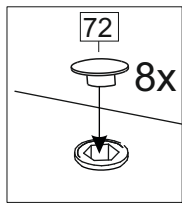
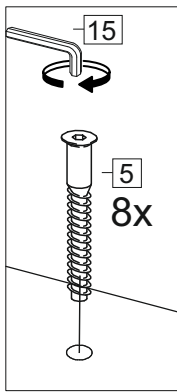


⚠ Uwaga • Upozornění • Achtung • Attention • Caution • Figyelem ⚠ Attenzione • Opgelet • Внимание • Atenție • Upozornenie • Dikkat	
PL	Czyszczenie należy wykonać wyłącznie za pomocą ściereczki lub lekko nawilżonego ręcznika. Nie stosować środków czyszczących do szorowania.
CZ	Čistění je nutné vykonávat výhradně pomocí utěrky nebo lehce navlhčeného ručníku. Nepoužívejte čističí prostředky obsahující abrazivní částice.
D	Bitte nur mit einem Staubtuch oder leicht feuchtem Lappen reinigen. Keine scheuernden Putzmittel verwenden.
GB	Please only clean with a duster or a damp cloth. Do not use any abrasive cleaners.
F	Le nettoyage se fait uniquement à l'aide d'un torchon ou d'une serviette légèrement mouillée.
HU	A tisztítás kizárólag törölőruha vagy enyhén nedvesített törölköző segítségével végezhető. Súroló hatású tisztítószereket nem szabad használni.
I	Pulire esclusivamente con un panno o un asciugamano umido.
NL	Reinig alleen met een stofdoek of een lichtjes vochtige doek. Gebruik geen schurende poetsmiddelen.
RU	Очищайте от пыли тряпкой или слегка влажной ветошью. Не допускается применение чистящих средств, не предназначенных для ухода за мебелью.
RO	Curățarea trebuie efectuată numai cu o cârpă sau cu un prosop ușor umezit. Nu utilizați agenți de curățare abrazivi.
SK	Čistení je nutné vykonávať výhradne pomocí utierky alebo ľahko zvlhnutým ručníkom. Nepoužívajte čistiace prostriedky obsahujúce abrazívne častice.
TR	Lütfen sadece bir toz bezilye veya hafif nemli yumuşak bir bezle siliniz. Aşındırıcı temizlik malzemeleri kullanmayınız.



**Karta serwisowa • Servisní list • Service Karte • Service card • Carte de service • Szervizkártya
Scheda di servizio • Service kaart • Сервисная карта • Fisa service • Servisný list • Servis karti**





4

