

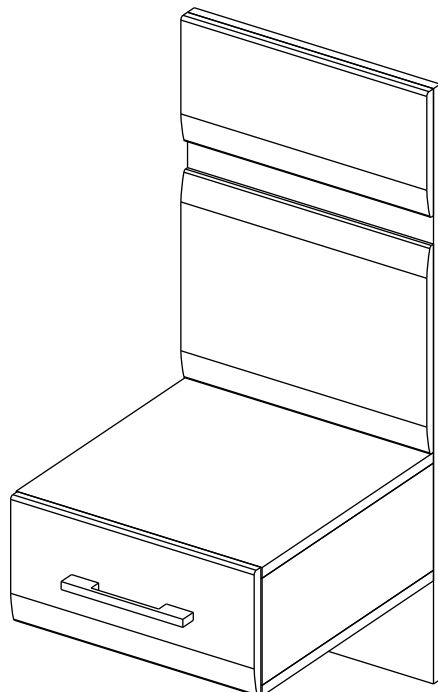
Тумба НЕНСИ с надстройкой / Bedside table NANCY with back element

Код ТН ВЭД ЕАЭС

9403 60 100 1
9403 90 300 0



отрезать
и приклеить



400	900	440

корпус
39НВТ22556
39НЯТ22578
39НДТ22567

фасад
39ФБТ22589
39ФКТ22600

Oak gold - Дуб золотой
Ash light - Ясень светл

Комплектовочная ведомость/Set package sheet

Упак/ Package	Наименование	Description	Décor			Размер/ Size, mm	Кол-во/ Quantity	№
			Wenge	Ash light	Oak gold			
1	Фурнитура	Furniture/Cabinetry hardware	-	-	-	-	1	
2	Боковина	Side	Wenge	Ash light	Oak gold	162x410	1	1
	Боковина	Side				162x410	1	1
	Крыша	Top				400x410	2	2
	Задник	Back element				400x900	1	3
	Детали ящика	Side drawers				100x400	2	7
	Детали ящика	Side drawers				100x308	2	8
	ХДФ	Drawer low element			White	400x340	1	9

Продается отдельно/Sold separately:

Упак/ Package	Наименование	Description	Décor		Размер/ Size, mm	Кол-во/ Quantity	№
			White gl	Cacao gl			
1	Панель	Drawer panel	White gl	Cacao gl	192x396	1	4
	Фасад	Décor panel			400x195	1	5
	Фасад	Décor panel			400x315	1	6

(PL) Instrukcja montażu

(CZ) Návod k montáži

(D) Montageanleitung

(GB) Assembly instruction

(F) Model d'emploi

(HU) Szerelési útmutató

(I) Istruzione di montaggio

(NL) Handleiding voor de montage

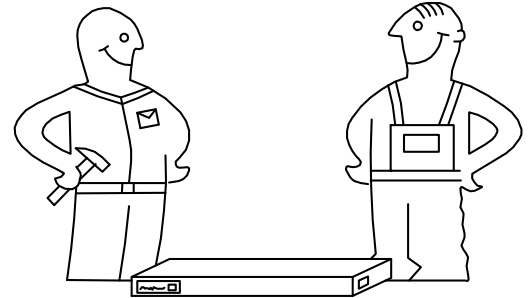
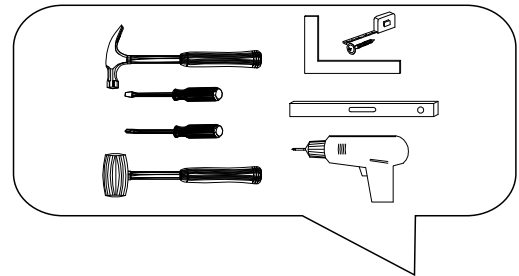


(RU) Инструкция по монтажу

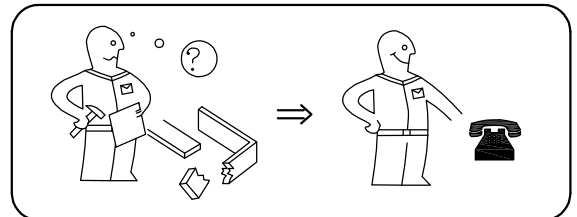
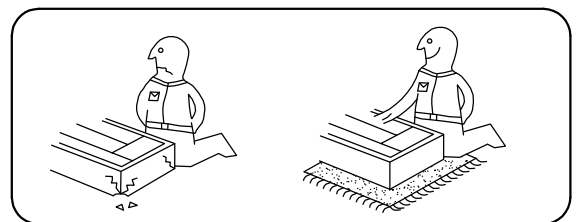
(RO) Instrucțiuni de montare

(SK) Návod k montáži

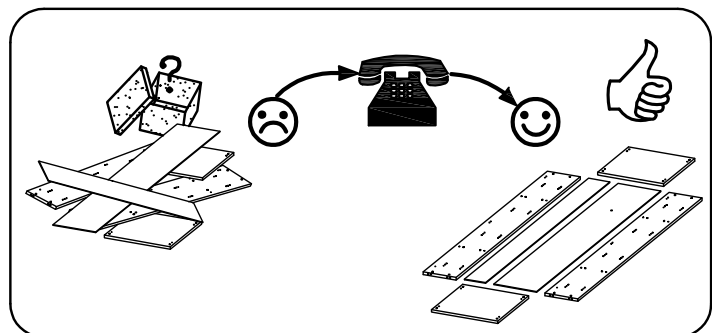
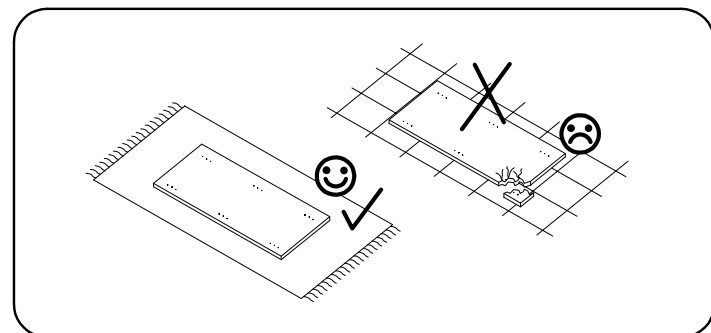
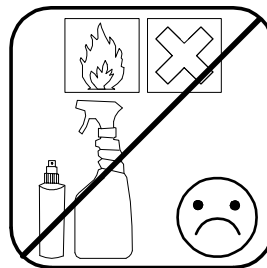
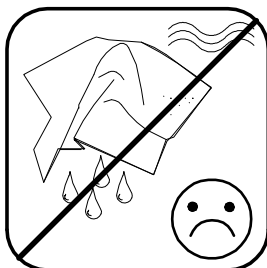
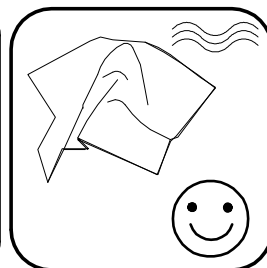
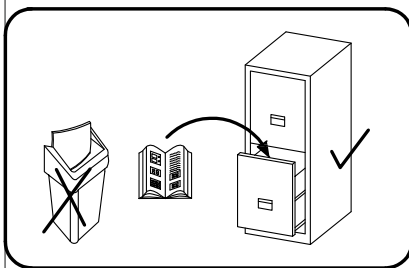
(TR) Montaj talimatı

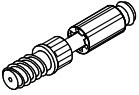


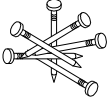

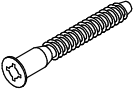
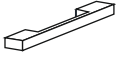


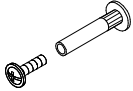
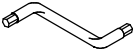
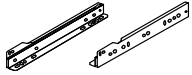

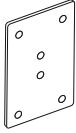
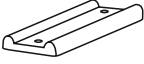


⚠ Uwaga • Upozornění • Achtung • Attention • Caution • Figyelem ⚠ Attenzione • Opgelet • Внимание • Atenție • Upozornenie • Dikkat	
PL	Czyszczenie należy wykonać wyłącznie za pomocą ściereczki lub lekko nawilżonego ręcznika. Nie stosować środków czyszczących do szorowania.
CZ	Čistění je nutné vykonávat výhradně pomocí utěrky nebo lehce navlhčeného ručníku. Nepoužívejte čističí prostředky obsahující abrazivní částice.
D	Bitte nur mit einem Staubtuch oder leicht feuchtem Lappen reinigen. Keine scheuernden Putzmittel verwenden.
GB	Please only clean with a duster or a damp cloth. Do not use any abrasive cleaners.
F	Le nettoyage se fait uniquement à l'aide d'un torchon ou d'une serviette légèrement mouillée.
HU	A tisztítás kizárólag törölőruha vagy enyhén nedvesített törölköző segítségével végezhető. Súroló hatású tisztítószereket nem szabad használni.
I	Pulire esclusivamente con un panno o un asciugamano umido.
NL	Reinig alleen met een stofdoek of een lichtjes vochtige doek. Gebruik geen schurende poetsmiddelen.
RU	Очищайте от пыли тряпкой или слегка влажной ветошью. Не допускается применение чистящих средств, не предназначенных для ухода за мебелью.
RO	Curățarea trebuie efectuată numai cu o cârpă sau cu un prosop ușor umezit. Nu utilizați agenți de curățare abrazivi.
SK	Čistení je nutné vykonávať výhradne pomocí utierky alebo ľahko zvlhnutým ručníkom. Nepoužívajte čistiace prostriedky obsahujúci abrazívne častice.
TR	Lütfen sadece bir toz bezilye veya hafif nemli yumuşak bir bezle siliniz. Aşındırıcı temizlik malzemeleri kullanmayınız.



**Karta serwisowa • Servisní list • Service Karte • Service card • Carte de service • Szervizkártya
Scheda di servizio • Service kaart • Сервисная карта • Fisa service • Servisný list • Servis karti**

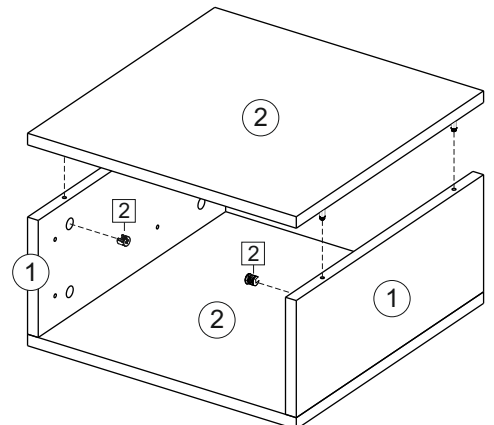
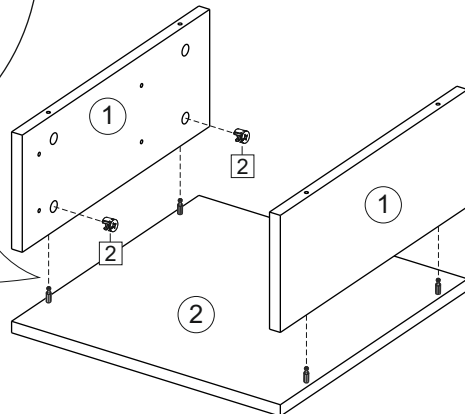
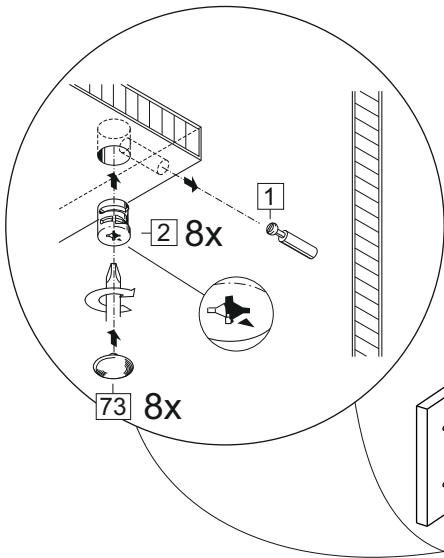
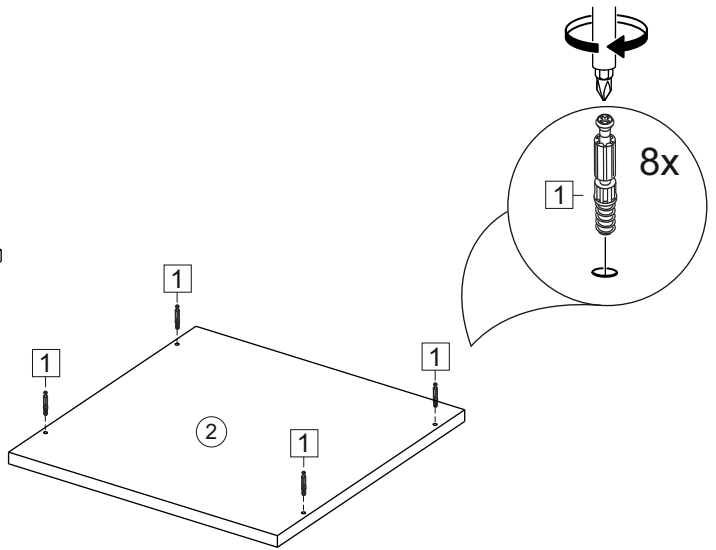
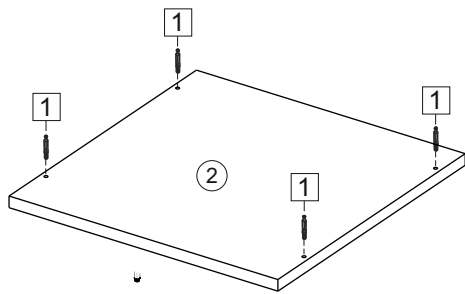


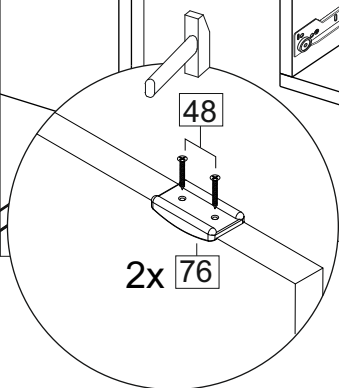
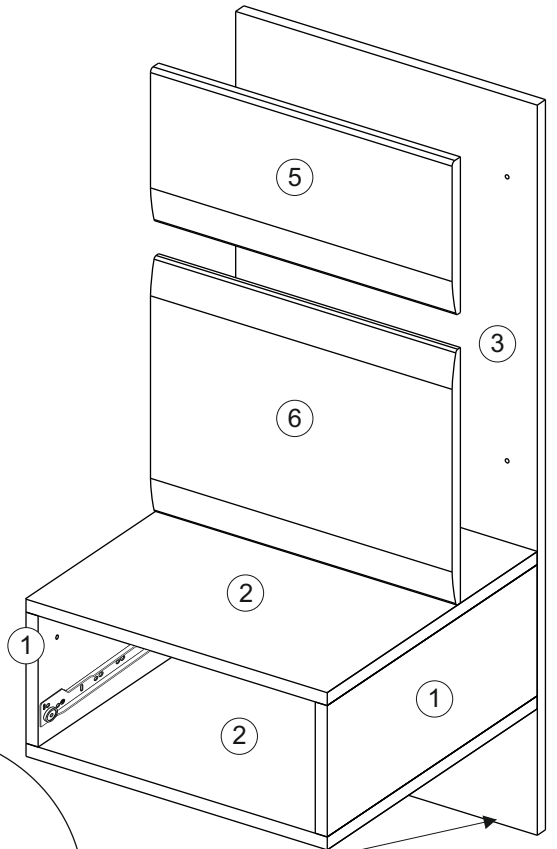
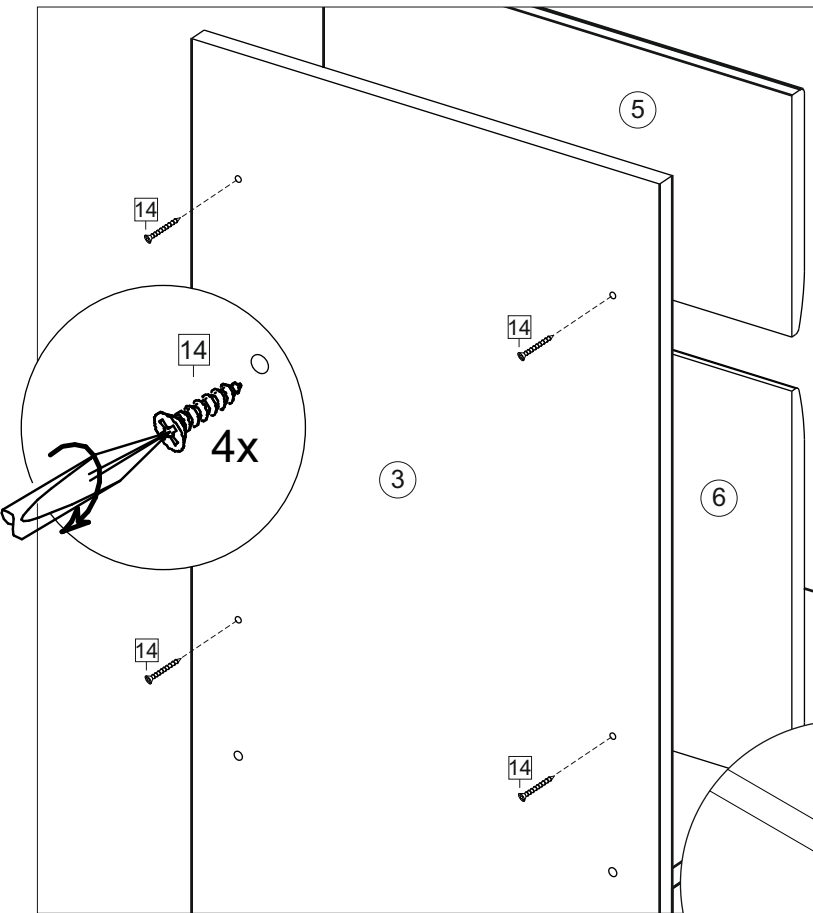
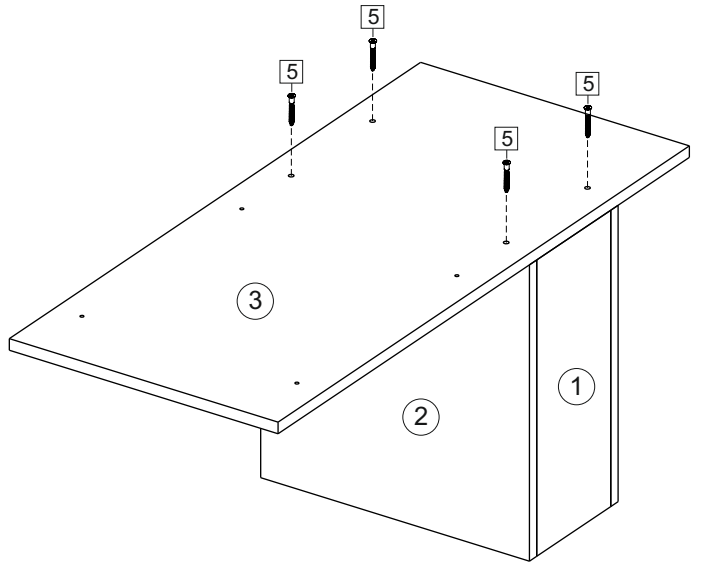
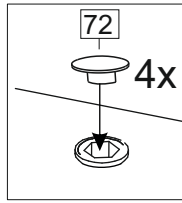
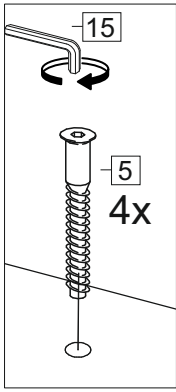
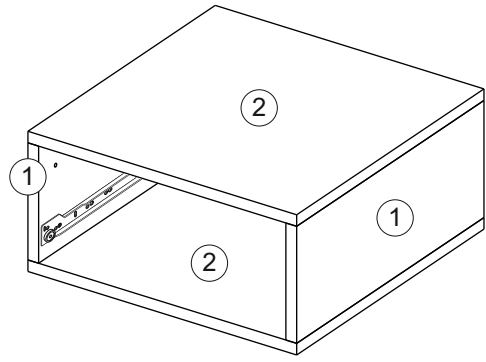
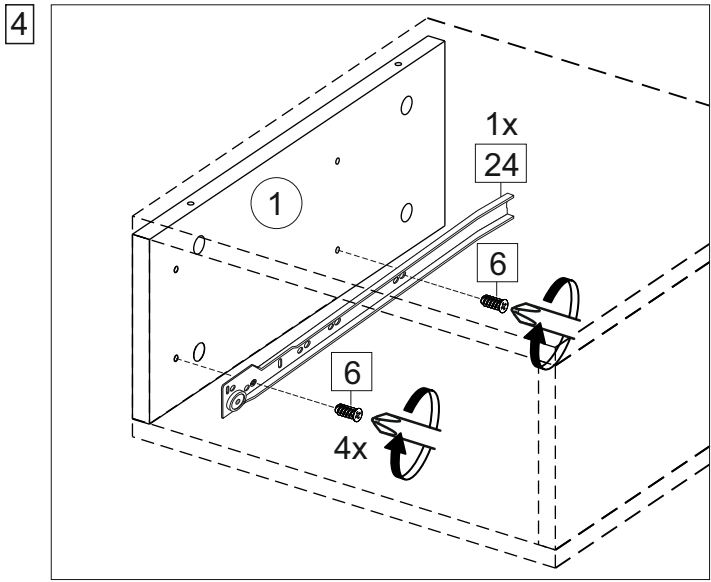
1		2		73		48	2x20	14	3,5x30
									
10 x		10 x		10 x		10 x		4 x	
5	7x50	117	C 39 (160 mm)	72		6	6,3x10,5	9	
									
8 x		1 x		4 x		4 x		2 x	
15		24	400 mm	18	3,5x15	50		76	
									
1 x		1 x		12 x		2 x		2 x	

Decor (the handle):

Oak gold - C 42 (128 mm)

Wenge, Ash light - C 39 (160 mm)





5

