

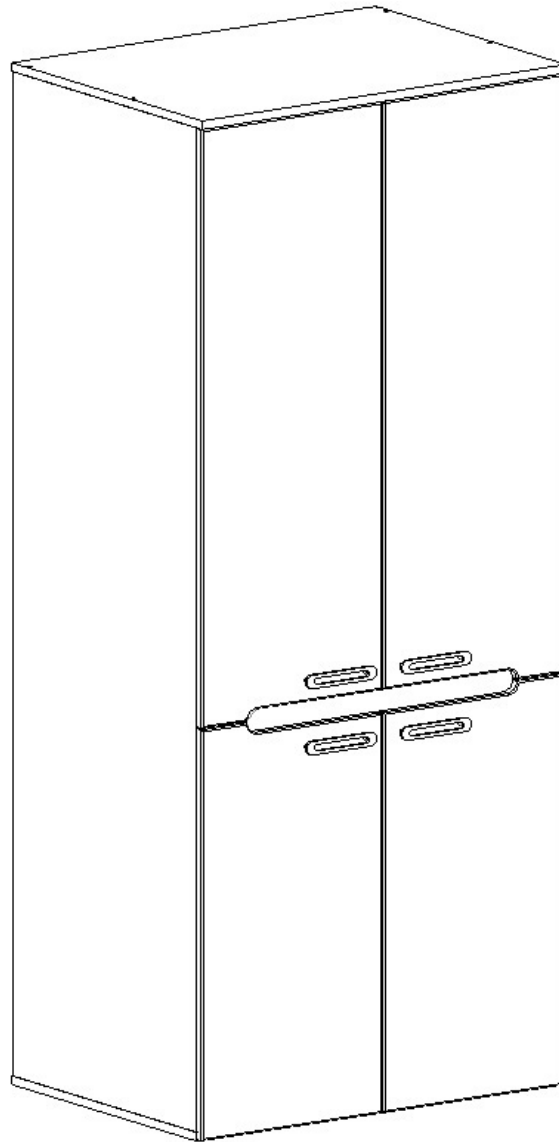
ООО «МФР» мебельная фабрика «Горизонт»

Паспорт изделия

Инструкция по сборке и эксплуатации мебели

Шкаф «Виго»

800x1900x587



Гостиная производится в цвете: Венге - Белый глянец



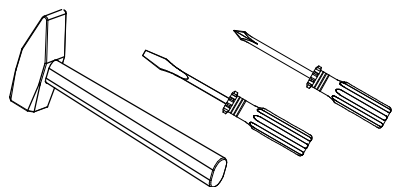
МЕБЕЛЬНАЯ ФАБРИКА[®]
ГОРИЗОНТ

Россия, 440056, Пензенская область,
г. Пенза, ул. Рябова, д.6
Телефон: (8412)36-38-48, 36-38-58.
Эл. почта: mfr@gorizontmebel.ru
Сайт: www.gorizontmebel.ru

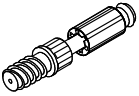

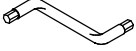
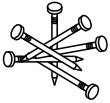
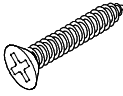
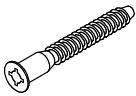





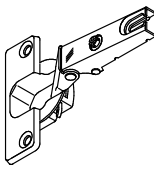
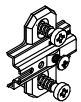
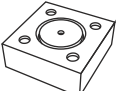
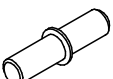
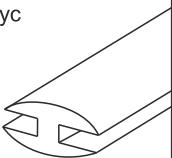
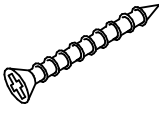
	Наименование	Цвет детали в комплектации:	Размер, мм	Кол-во, шт.	№
		Венге-Белый глянец			
Упаковка №1	Фурнитура			1	
Упаковка №2	Боковина правая	Венге	1848x567	1	1п
	Боковина левая	Венге	1848x567	1	1л
	Соединит. элемент	-	770 мм	1	13
	Соединит. элемент	-	1056 мм	1	14
	ХДФ (задняя стенка)	Венгк	794x397	2	15
	ХДФ (задняя стенка)	Венге	1080x397	2	7
Упаковка №3	Крыша	Венге	800x587	1	3
	Крыша	Венге	800x567	1	2
	Вязка	Венге	766x567	1	5
	Планка	Венге	766x59	1	6
	Штанга	-	760 мм	1	12
	Полка	Венге	766x546	2	4
Упаковка №4	Створка верх лев	Белый глянец	1101x396	1	8
	Створка верх прав	Белый глянец	1101x396	1	10
	Створка ниж лев	Белый глянец	756x396	1	9
	Створка ниж прав	Белый глянец	756x396	1	11

Сборку рекомендуется производить с помощью специалиста, так как неправильная сборка может привести к нежелательным последствиям. Инструкция даст вам необходимые рекомендации по сборке, порядка которых просим вас придерживаться. Перед сборкой внимательно ознакомьтесь с инструкцией, проверьте комплектность фурнитуры и разберите ее по назначению.

Необходимый инструмент для сборки

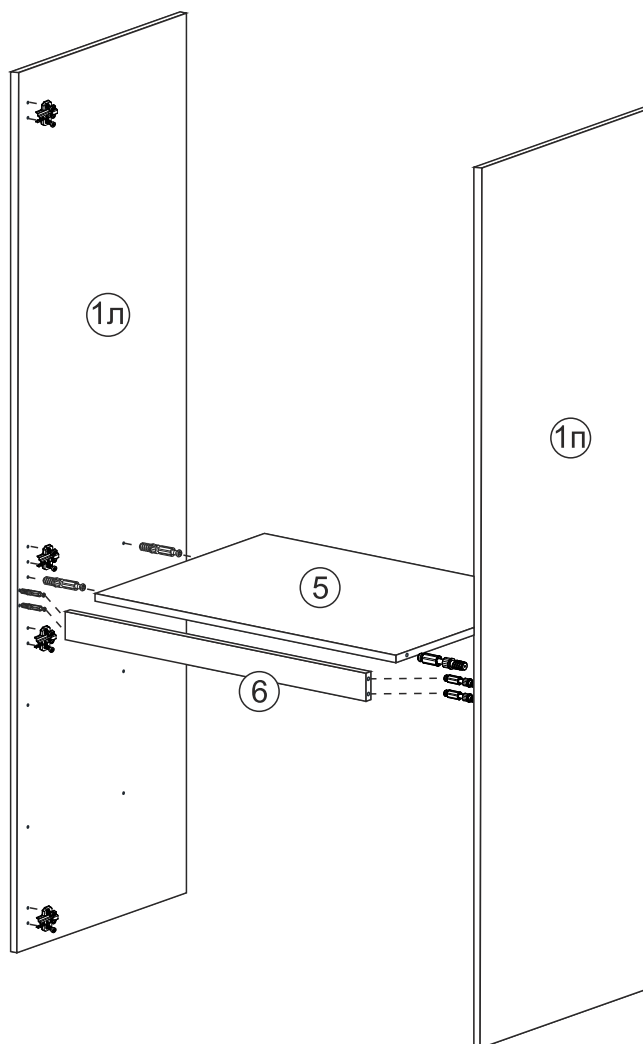
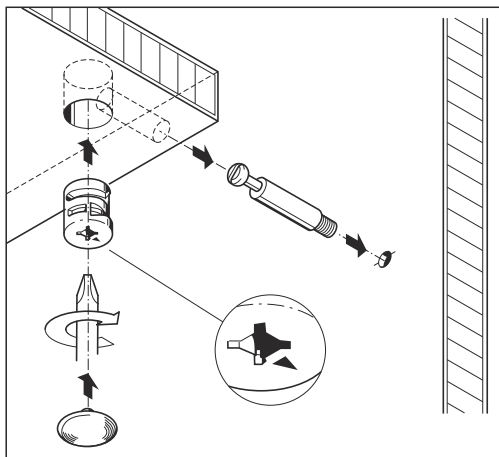


Также необходим инструмент для сверления отверстий и сверло диаметром 5 и 7 мм.

<p>Эксцентрик Twister</p>  <p>8 шт.</p>	<p>Эксцентриковая стяжка Rastex</p>  <p>8 шт.</p>	<p>Ключ под шестигранник</p>  <p>1 шт.</p>	<p>Гвозди 2*20</p>  <p>40 шт.</p>	<p>Саморез под ручку</p>  <p>8 шт.</p>	<p>Еврошуруп 7*50 мм</p>  <p>8 шт.</p>	<p>Ручка S-148 св-в</p>  <p>4 шт.</p>
<p>Заглушка под евровинт</p>  <p>4 шт.</p>	<p>Шайба пластмассовая</p>  <p>6 шт.</p>	<p>Евровинт 6,3*10,5 (креп. винт)</p>  <p>32 шт.</p>	<p>Шуруп 4*13</p>  <p>16 шт.</p>	<p>Петля накладная</p>  <p>8 шт.</p>	<p>Ответная планка петли</p>  <p>8 шт.</p>	<p>Опора регул</p>  <p>4 шт.</p>
<p>Полкодержатель Duplo</p>  <p>8 шт.</p>	<p>Соединительный брус</p> 	<p>Шуруп 4*30</p>  <p>4 шт.</p>				

1. Сборку осуществлять необходимо двум специалистам. Перед сборкой, определить место установки набора, вскрыть пакеты и согласно схеме сборки прикрепить необходимую фурнитуру по наколкам и отверстиям. После этого можно приступать к сборке согласно схеме.

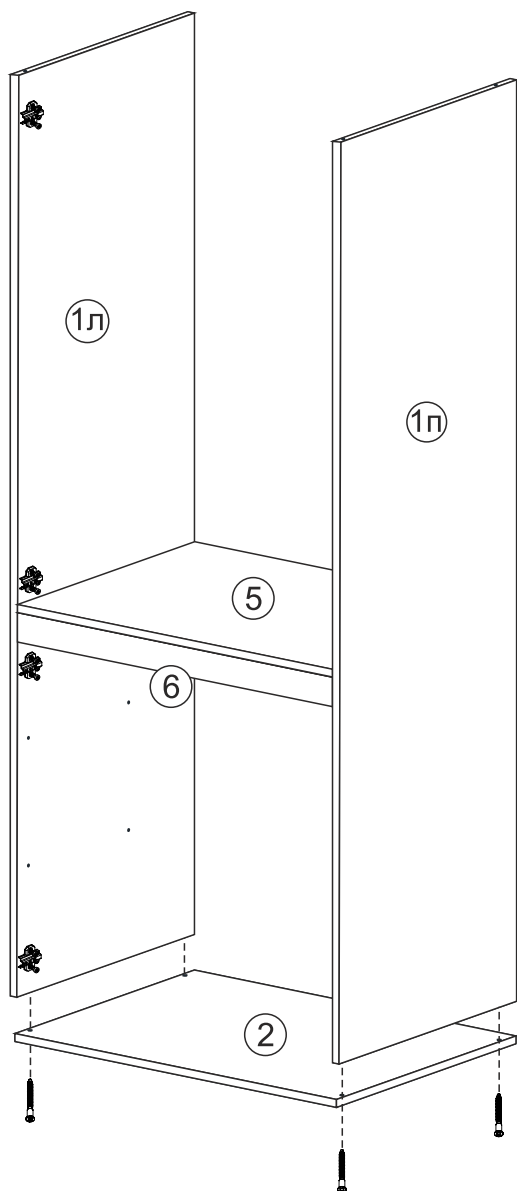
Монтаж эксцентриковой стяжки



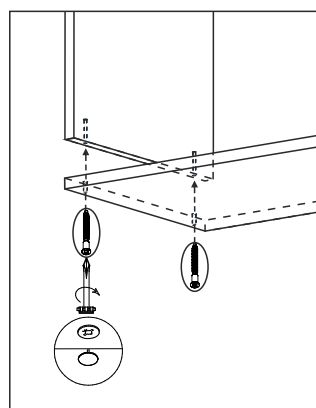
2. Предварительно на боковины 1л и 1п установить эксцентрики и прикрепить ответные планки петель евровинтами 6,3*10,5 мм.

3. Подготовленные боковины 1л и 1п соединить между собой планкой 6 и вязкой 5, зафиксировав эксцентриковыми стяжками.

4. Крышку 2 соединить с боковинами при помощи еврошурупов.



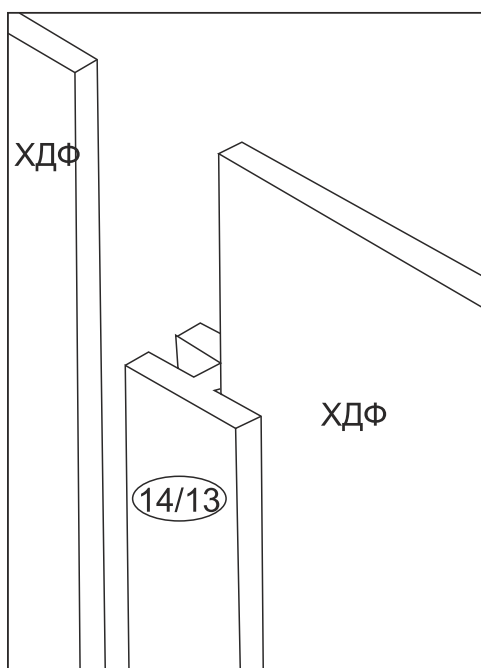
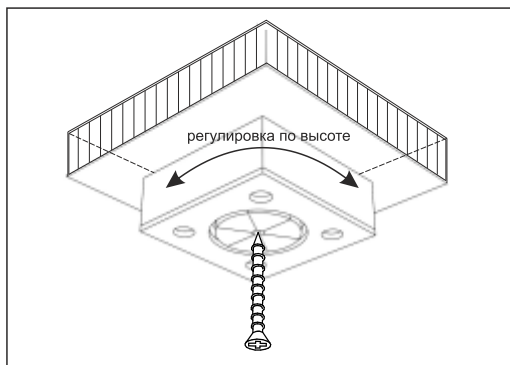
Крепление нижней крышки к боковинам еврошурупами



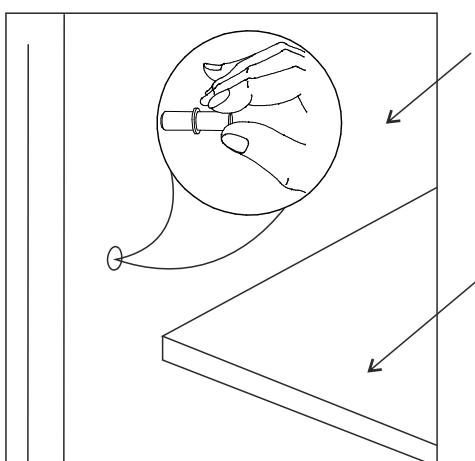
5. Крышку 3 соединить с боковинами при помощи еврошурупов. Ножки прикрепить к нижней крышке 2 при помощи шурупов 4*30 мм.

6. Для монтажа деталей 7 и 15 необходимо перевернуть шкаф лицевой стороной вниз. Замерить и уровнять диагонали. После выверки закрепить ХДФ при помощи гвоздей, установив между двумя деталями 7 и 15 соединительные брусы 14 и 13 соответственно. Ножки прикрепить к нижней крышке 2 при помощи шурупов 4*30 мм.

Монтаж ножки

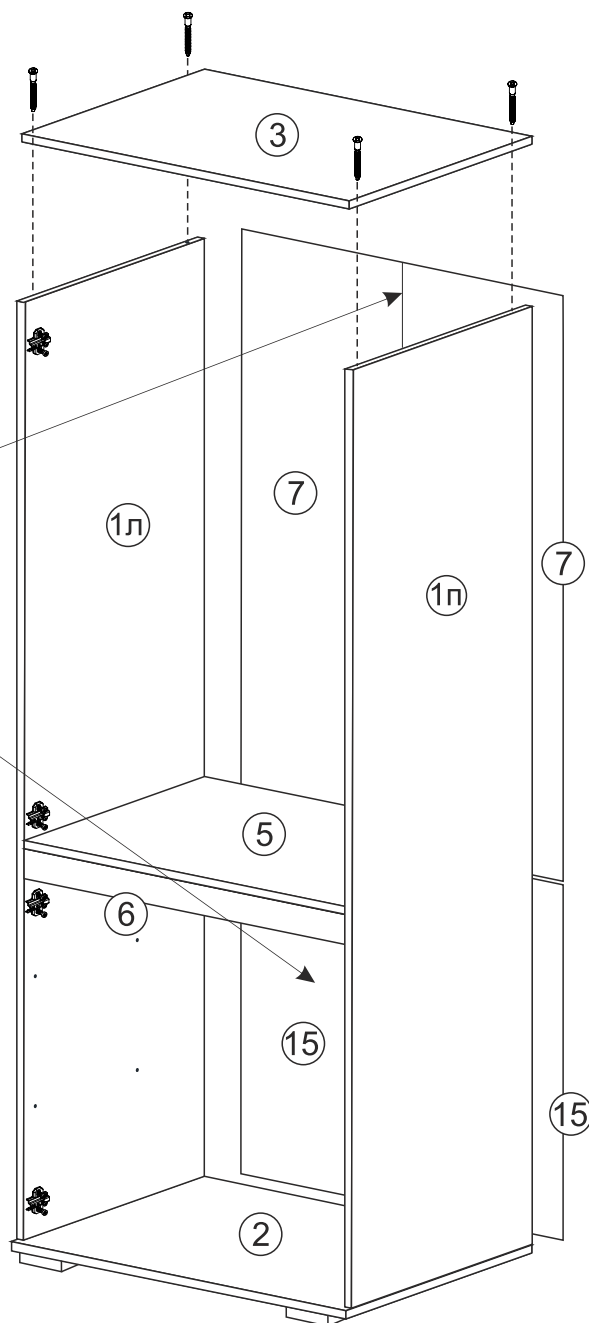


Установка полкодержателя Duplo



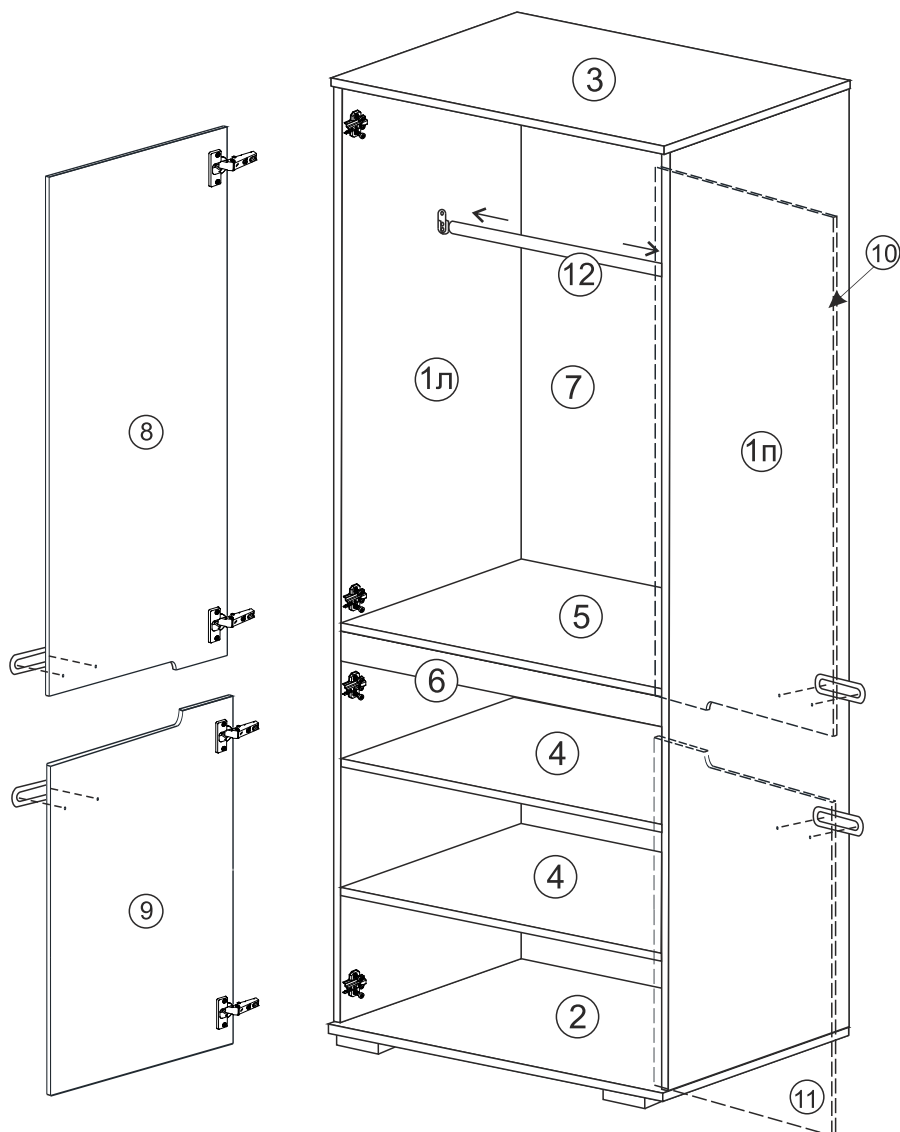
Боковина

Полка

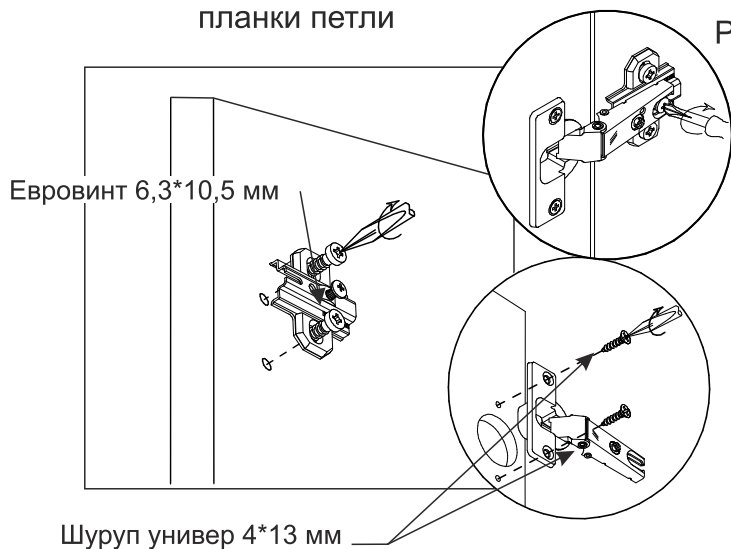


6. На створки 8, 9, 10 и 11 установить петли шурупами 4*13 мм. Для установки ручек на створку необходимо досверлить глухое отверстие диаметром 5 мм насквозь. Далее закрепить ручки саморезом и навесить фасад.

7. Установить штангу. Поставить полки 4.



Крепление ответной
планки петли

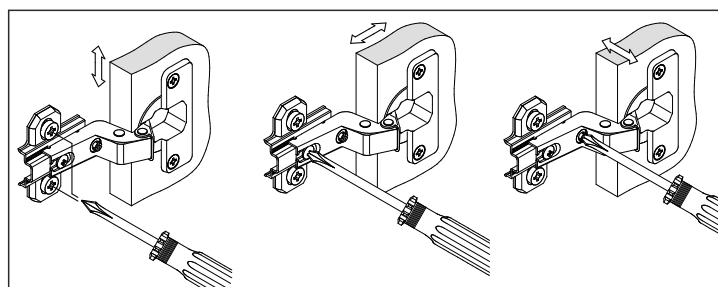


Регулирование зазоров и положения дверей с петлями

Регулирование
по высоте

Регулирование
глубины

Регулирование
наложения



Инструкция по уходу за мебелью и правила эксплуатации

Для поддержания надлежащего внешнего вида и долговечности мебели рекомендуется соблюдать следующие общие правила.

1. Мебель должна эксплуатироваться в сухих и теплых помещениях, имеющих отопление и вентиляцию при температуре воздуха не ниже +10°C и не выше +40°, относительной влажности 65-85%.
2. Расположение мебели ближе одного метра от отопительных приборов и других источников тепла, а также под прямыми солнечными лучами, вызывает ускоренное старение покрытия и деформацию мебельных щитов.
3. Поверхность деталей мебели следует оберегать от попадания влаги во избежание разбухания каркасов, фасадов и столешницы, отклеивания кромок на боковых поверхностях.
4. Следует оберегать поверхность мебели и ее конструктивные элементы от механических повреждений, которые могут быть вызваны воздействием твердых предметов, абразивных порошков, а также чрезмерными физическими нагрузками.
5. Изделия мебели необходимо устанавливать на ровные поверхности.
6. Рекомендуется для чистки преимущественно пользоваться мягкой тканью или замшей, смоченной и хорошо отжатой перед использованием. Всегда тщательно высушивайте (протирайте сухой тканью) смоченные участки по окончании чистки. Не следует использовать средства, обладающие абразивными свойствами, а также губки с покрытием из металлического волокнообразного или стружечного материала при чистке.
7. В процессе эксплуатации мебели возможно ослабление крепежной фурнитуры, необходимо осуществлять «затяжку» всех изделий металлофурнитуры, осуществляющих крепеж и регулировку узлов, обеспечивающих открывание и трансформацию подвижных элементов.

Общие технические указания по сборке.

Для удобства транспортировки и предохранения от повреждений, мебель поставляется в разобранном виде в индивидуальной упаковке. Вы можете собрать ее самостоятельно, либо воспользоваться услугами квалифицированных сборщиков. Не приступайте к сборке, не ознакомившись с инструкцией!

Проверить комплектность каждой упаковки, согласно комплектовочной ведомости. **При обнаружении дефектов или не комплектности к сборке не приступать. Обратитесь к продавцу.** ВНИМАНИЕ! Не рекомендуется одновременно вынимать детали из всех упаковок во избежание их смешивания (можете перепутать детали). Проверить наличие фурнитуры.

Во избежание перекосов и повреждений, а также загрязнения мебели, сборку производить на ровном полу, покрытом тканью или бумагой. Необходимо соблюдать осторожность, чтобы не повредить поверхность деталей. В сборке сложных и больших изделий желательно участие двух человек. Перед началом сборки необходимо определить расположение деталей в изделии в соответствии со схемами сборки и инструкцией.

Производитель оставляет за собой право вносить незначительные изменения в конструкцию, не изменяющую внешний вид и дизайн изделия без предварительного уведомления.

Поставщик гарантирует соответствие товаров требованиям ГОСТа 16371-93 при соблюдении условий транспортировки, хранения, сборки (для мебели поставляемой в разобранном виде), эксплуатации. Гарантийный срок эксплуатации мебели: детской и для общественных помещений – 18 месяцев, бытовой – 24 месяца. Гарантийный срок при розничной продаже через торговую сеть исчисляются со дня продажи мебели, но в пределах 30 месяцев со дня её изготовления. Срок эксплуатации 10 лет.



ООО «МФР»
Россия, 440056, г. Пенза,
ул. Рябова, д.6
Тел.: 8(8412)363-848, 363-858
www.gorizontmebel.ru



отрезать
и приклеить

Шкаф «Виго»

Код ТН ВЭД ТС

9403 60 100 9

9403 60 900 9

Соответствует
ГОСТ 16371-93
ТР ТС 025/2012
TC N RU Д-RU.ПФ02.В.01680

Дата изготовления: 20 ____ год
Гарантийный срок эксплуатации 24 мес.
Срок службы изделия 10 лет
Материал: ЛДСП, МДФ