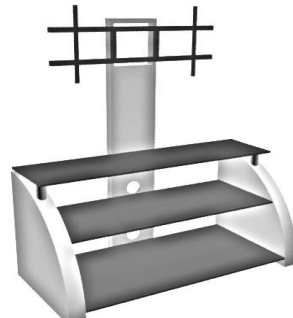
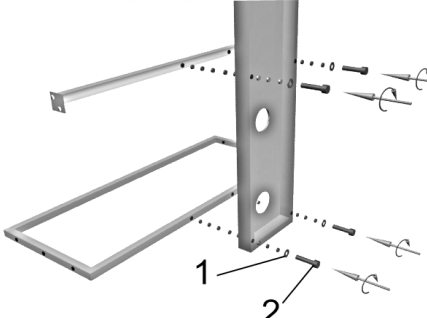
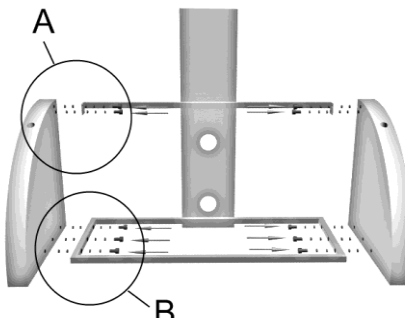
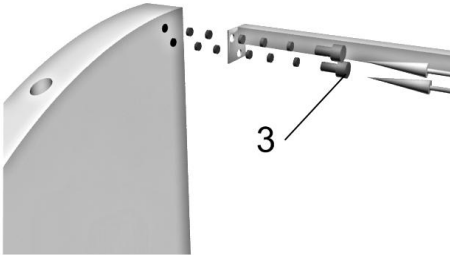
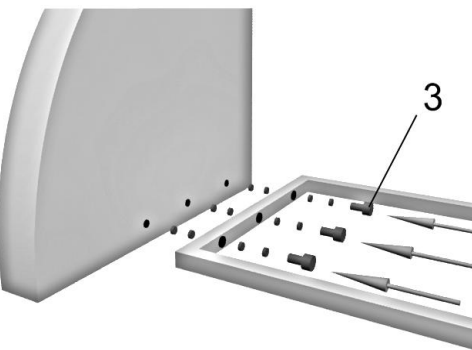
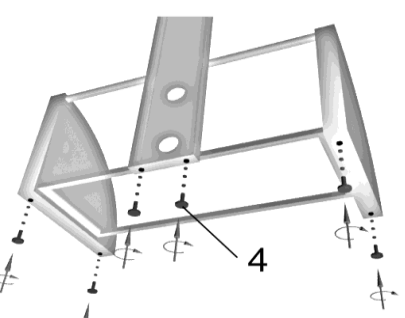
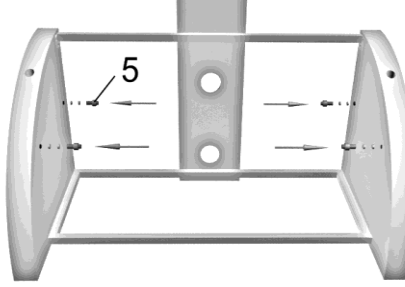
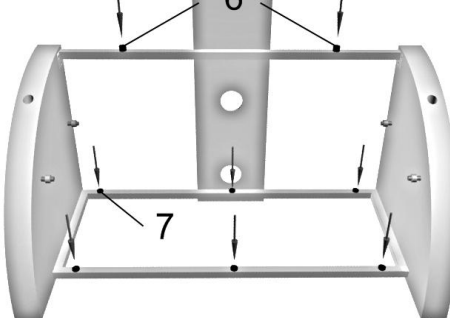
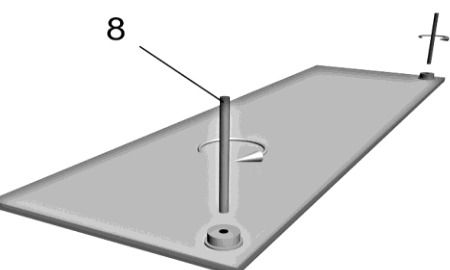
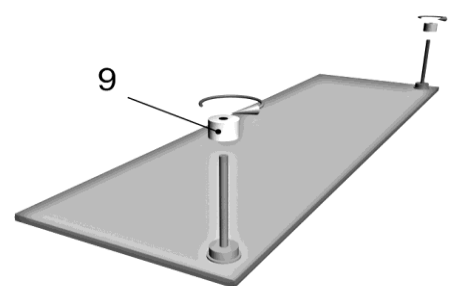
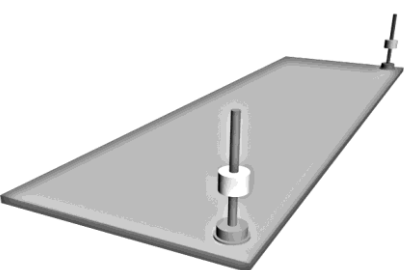
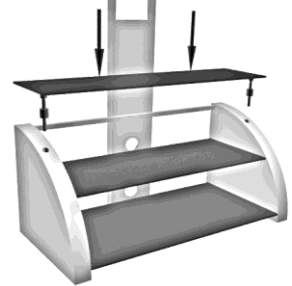
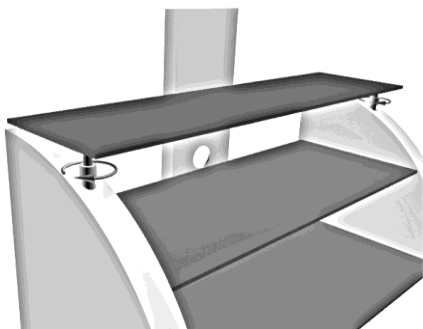


Инструкция по сборке изделия "Пассат с ПС"

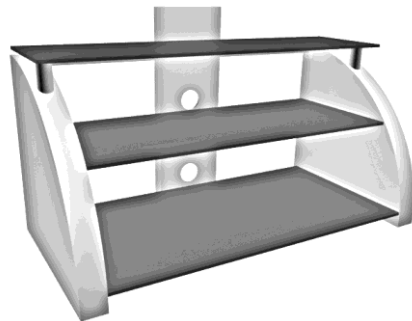
<p>1</p>  <p>Общий вид</p>	<p>2</p>  <p>Соберите каркас стола 1. Шайба М8 (4 шт.) 2. Болт 8x55 (4 шт.)</p>	<p>3</p>  <p>Приверните боковины с помощью винтов и шестигранного ключа №5</p>	<p>A</p>  <p>3. Винт М6х16 шестигранный (4 шт.)</p>
<p>B</p>  <p>3. Винт М6х16 шестигранный (6 шт.)</p>	<p>4</p>  <p>Вверните регулируемые опоры 4. Регулируемая опора (6 шт.)</p>	<p>5</p>  <p>Установите полкодержатели 5. Полкодержатель (4 шт.)</p>	<p>6</p>  <p>Установите противоскользящие демпфирующие опоры 6. Войлок 9мм (2 шт.) 7. Войлок 3мм (6 шт.)</p>
<p>7</p>  <p>Вверните шпильки с умеренной силой 8. Шпилька М10 (2 шт.)</p>	<p>8</p>  <p>Вверните "бочока", как показано на рис.8 9. Бочонок (2 шт.)</p>	<p>9</p>  <p>Закрутите бочонок примерно до центра шпильки</p>	<p>10</p>  <p>Установите верхнее стекло, как показано на рис.10</p>

11



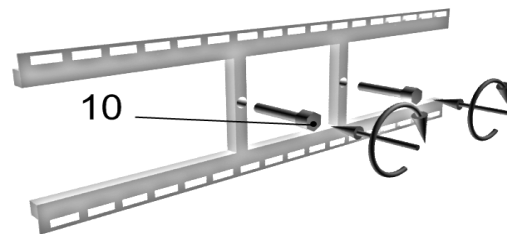
С помощью бочонка отрегулируйте стекло по горизонтали (желательно воспользоваться уровнем)

12



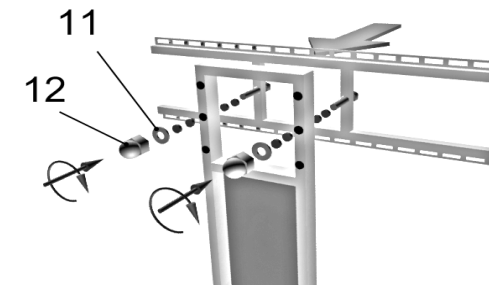
После чего поднять стекло и установить на бочата хромированные декоративные трубы

13



Вверните болты в рамку
10. Болт 10x70 (2 шт.)

14



Приверните рамку к стойке
11. Шайба M10 (2 шт.)
12. Гайка сфера M10 (2 шт.)

Перечень используемой фурнитуры

1. Шайба M8 (4 шт.)
2. Болт 8x55 (4 шт.)
3. Винт M6x16 шестигранный (10 шт.)
4. Регулируемая опора (6 шт.)
5. Полкодержатель (4 шт.)
6. Вонрон 9мм (2 шт.)
7. Вонрон 3мм (6 шт.)
8. Шпилька M10 (2 шт.)
9. Бочонок (2 шт.)
10. Болт 10x70 (2 шт.)
11. Шайба M10 (2 шт.)
12. Гайка сфера M10 (2 шт.)
13. Хромированные декоративные трубы (2 шт.)
14. Ключ шестигранный №5 (1 шт.)

Технические параметры

- Максимальная нагрузка на верхнее стекло - до 60кг.
- Максимальная нагрузка на полки - до 25кг.



Предупреждения

Протирайте стекло средством для чистки стекол
Не позволяйте детям залезать на стойку
Не устанавливайте приборы слишком близко к краю стойки

Примечания:

1. Рекомендовано собирать стойку с использованием уровня
2. Производитель оставляет за собой право вносить незначительные изменения в конструкцию, без дополнительного уведомления потребителя