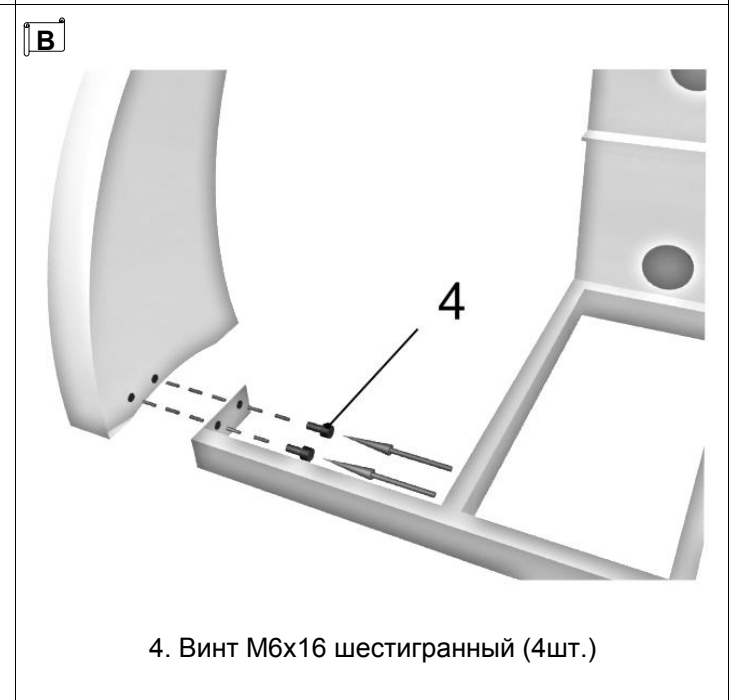
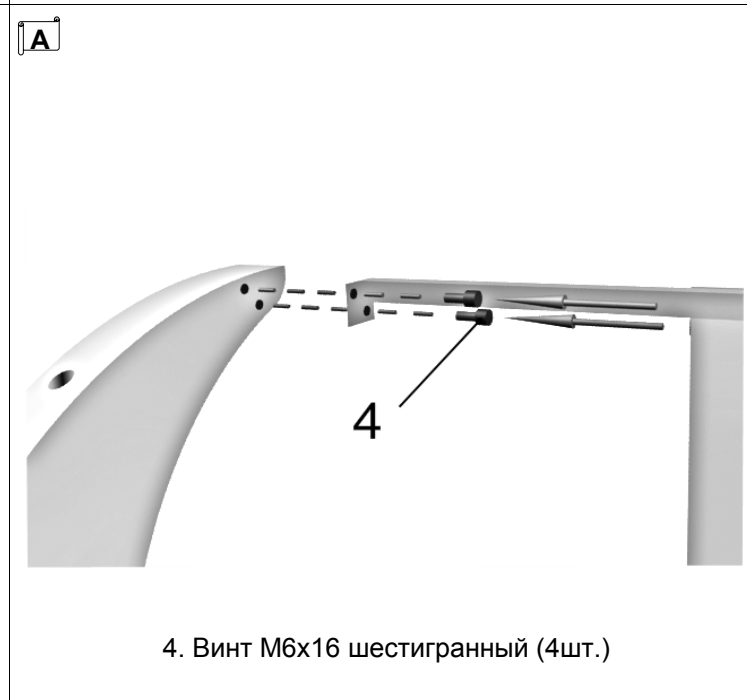
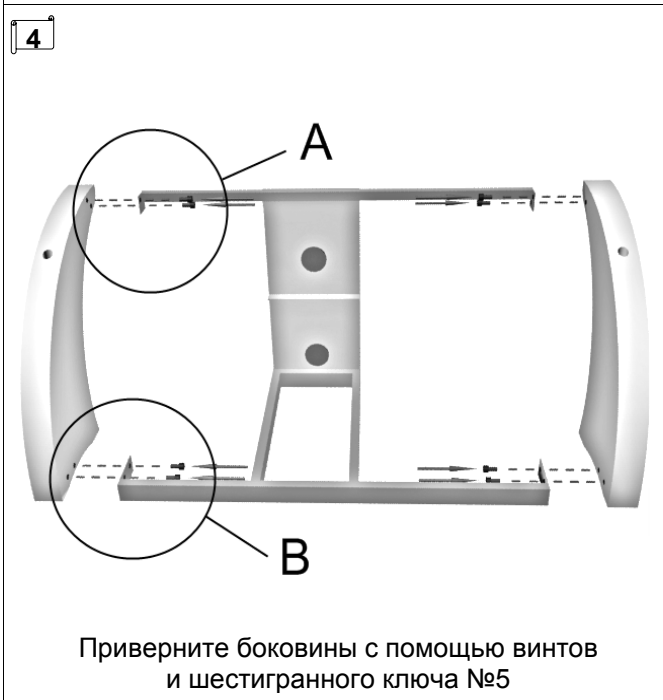
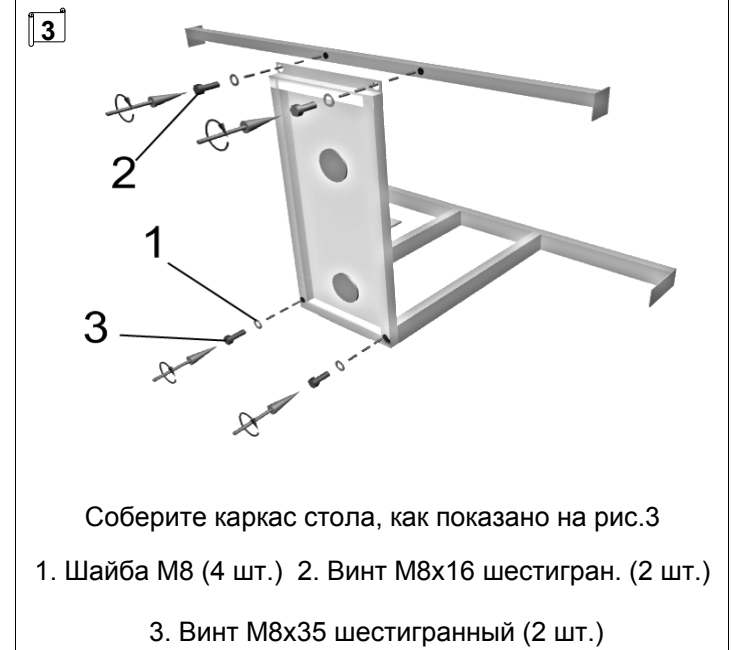
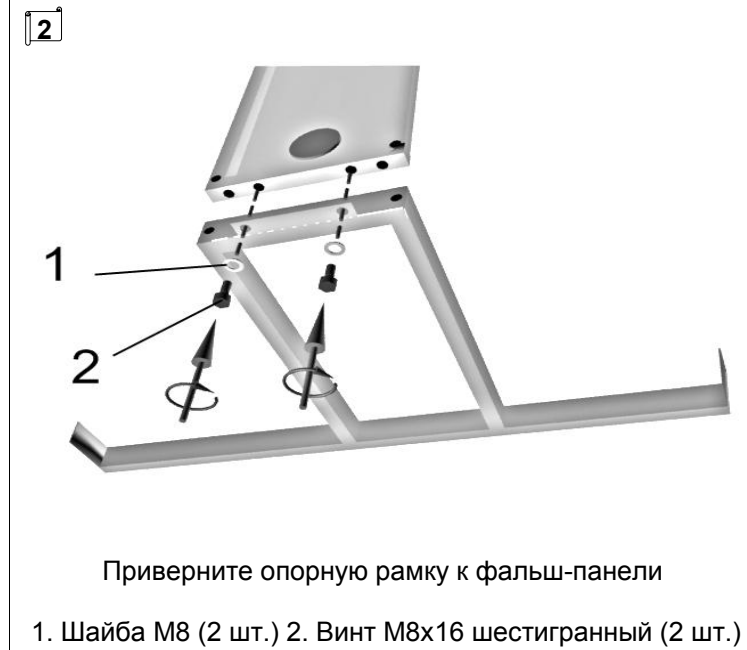
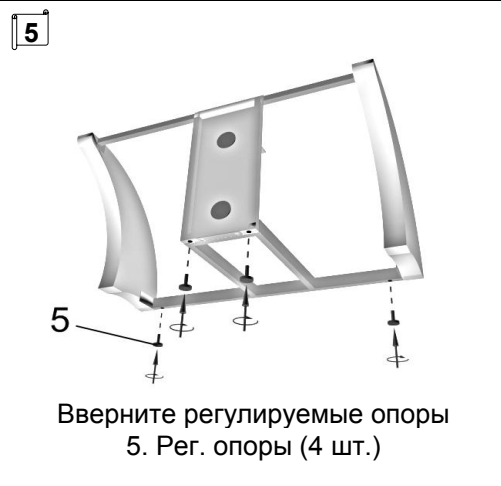
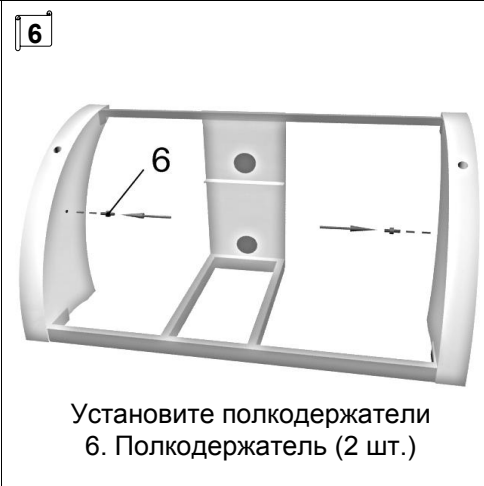


Инструкция по сборке изделия "Ракурс"

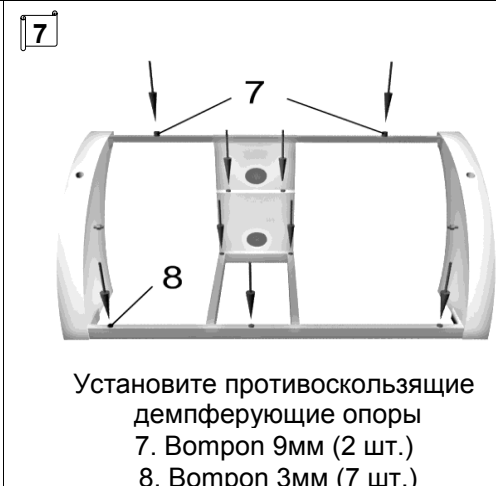




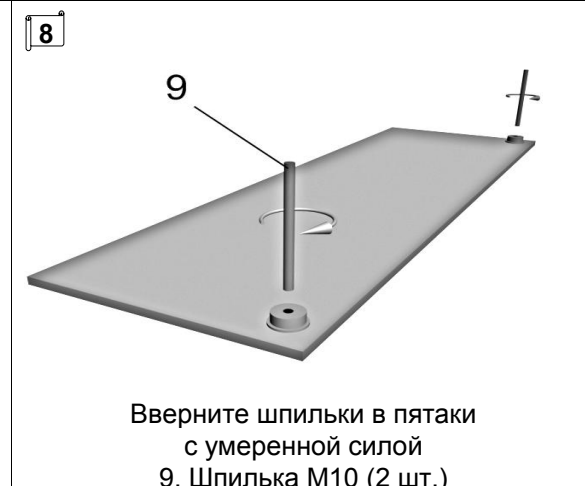
Вверните регулируемые опоры
5. Рег. опоры (4 шт.)



Установите полкодержатели
6. Полкодержатель (2 шт.)



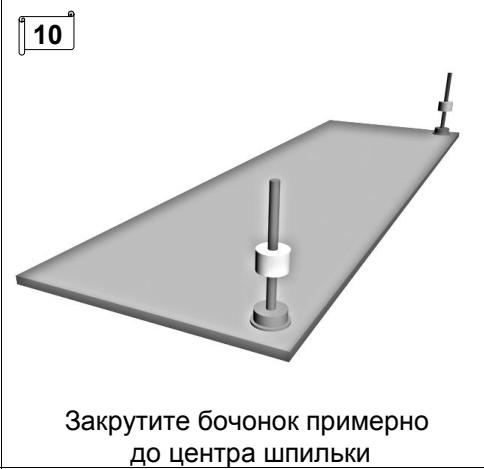
Установите противоскользящие
демпферующие опоры
7. Войлок 9мм (2 шт.)
8. Войлок 3мм (7 шт.)



Вверните шпильки в пяточки
с умеренной силой
9. Шпилька M10 (2 шт.)



Вверните "бочата" на шпильки
10. Бочонок (2 шт.)



Закрутите бочонок примерно
до центра шпильки



Установите верхнее стекло
как показано на рис.11



С помощью бочонка отрегулируйте
стекло по горизонтали (желательно
воспользоваться уровнем)



После чего поднять стекло и
установить на бочата хромированные
декоративные трубы

Перечень используемой фурнитуры:

1. Шайба M8 (6 шт.)
2. Винт M8x16 шестигранный (4 шт.)
3. Винт M8x35 шестигранный (2 шт.)
4. Винт M6x16 шестигранный (8 шт.)
5. Регулируемая опора (4 шт.)
6. Полкодержатель (2 шт.)
7. Войлок 9 мм (2 шт.)
8. Войлок 3 мм (7 шт.)
9. Шпилька M10 (2 шт.)
10. Бочонок (2 шт.)
11. Хромированные декоративные трубы (2шт.)
12. Ключ шестигранный №5 (1 шт.)
13. Ключ шестигранный №6 (1 шт.)



Предупреждения

- Протирайте стекло средством для чистки стекол
- Не позволяйте детям залезать на стойку
- Не устанавливайте приборы слишком близко к краю стойки

Примечания:

1. Рекомендовано собирать стойку с использованием уровня
2. Производитель оставляет за собой право вносить незначительные изменения в конструкцию, без дополнительного уведомления потребителя

Технические параметры

- Максимальная нагрузка на верхнее стекло - до 60кг.
- Максимальная нагрузка на полки - до 25кг.